



KURZANLEITUNG

sodastream®
CRYSTAL™

⚠ Bitte lesen Sie diese Kurzanleitung, bevor Sie den Wassersprudler in Betrieb nehmen.



SMART

SodaStream ist die neue Art, erfrischenden Sprudel ohne Flaschen zu geniessen. Es ist vorbei mit dem Schleppen oder Lagern von schweren Flaschen! Weniger leere Flaschen oder Dosen sind zu entsorgen oder wiederzuverwerten. Besser für Sie, besser für die Umwelt!



EINFACH

Jetzt können Sie Leitungswasser einfach innerhalb weniger Sekunden in prickelndes Sprudelwasser, in Süssgetränke und Cocktails verwandeln. Nur sprudeln, mixen und geniessen!



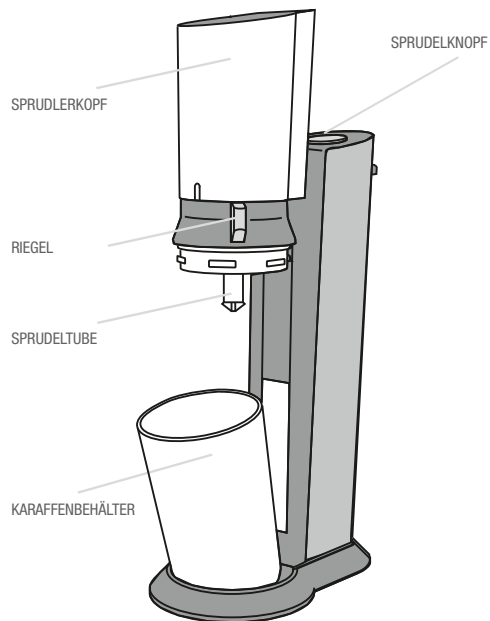
SPRUDELGETRÄNKE

Viele grossartige Geschmacksrichtungen stehen zur Auswahl. Und Sie haben die Welt zu einem besseren Ort gemacht.

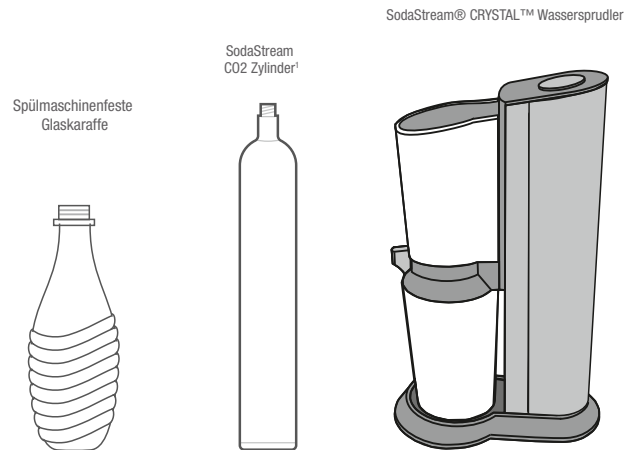
INHALT DIESER ANLEITUNG

CRYSTAL™ Überblick	3
Was ist drin?	3
Installation des CO2-Zylinders	4
Wasser mit Kohlensäure versetzen	5
Bringen Sie Geschmack hinein!	6
Wichtige Sicherheitshinweise	7
Pflege	8
Fehlersuche	9
Garantie und rechtliche Informationen	10

CRYSTAL™ ÜBERBLICK



WAS IST DRIN?

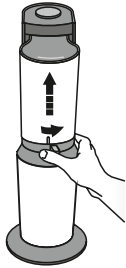


Die Verpackung enthält einen SodaStream® CRYSTAL™ Wassersprudler, einen SodaStream® CO2-Zylinder und eine spülmaschinenfeste Glaskaraffe mit Deckel.

¹] Umfasst einen 60-Liter-SodaStream® CO2-Zylinder (unter Lizenz). Wenn leer, kann der 60-Liter-SodaStream® CO2-Zylinder gegen einen vollen 60-Liter-SodaStream® CO2-Zylinder für den Preis nur des Gases ausgetauscht werden. Je nach dem Grad der Versetzung mit Kohlensäure und dem Modell des eingesetzten Wassersprudlers kann ein 60-Liter-SodaStream® CO2-Zylinder bis zu 60 Liter Sprudelwasser erzeugen. ation and type of Sparkling Water Maker used.

INSTALLATION DES CO2 ZYLINDERS

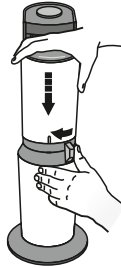
1.



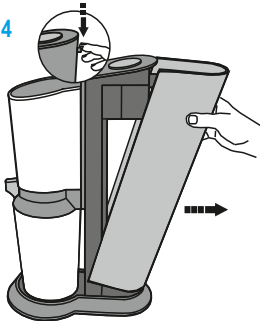
2.



3.



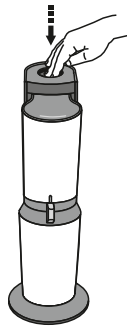
4.



5.

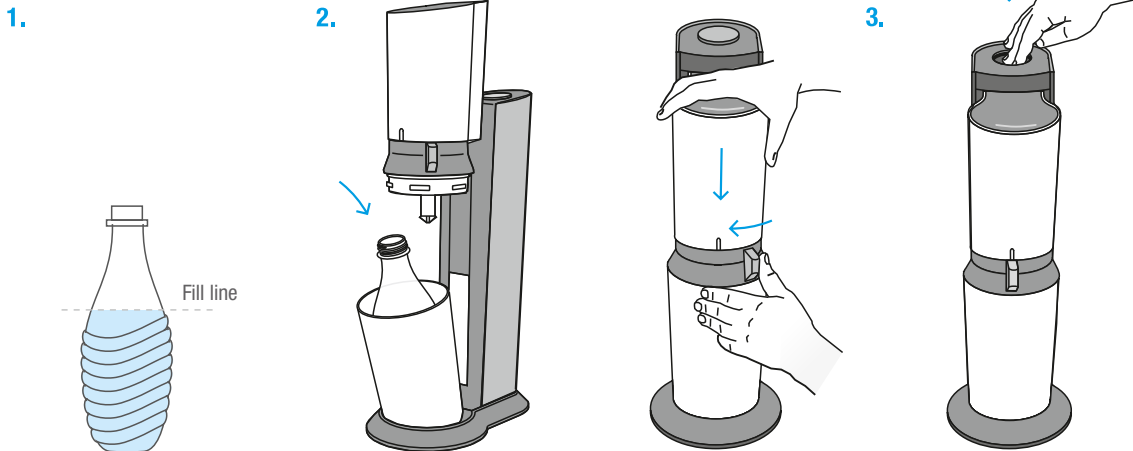


6.



1. PSetzen Sie den CRYSTAL™ Wassersprudler in aufrechter Position auf eine gerade, feste Oberfläche. Entfernen Sie die Glaskaraffe, sollte sie sich bereits im Sprudler befinden. Setzen Sie nie einen Zylinder ein oder ersetzen Sie nie einen Zylinder, wenn sich eine Glaskaraffe im Sprudler befindet. Schieben Sie den Riegel des Sprudelkopfes nach rechts in die Position «öffnen». Die Abdeckung des Wassersprudlers wird sich automatisch heben.
2. Kippen Sie die Karaffenhaltung nach vorne und entfernen Sie die Glaskaraffe.
3. Bringen Sie die Karaffenhaltung zurück in die vertikale Position, drücken Sie und halten Sie den Gerätekopf nach unten und schieben Sie den Riegel nach links in die gesperrte Position.
4. Drücken Sie den Entriegelungsknopf der hinteren Abdeckung nach unten und entfernen Sie die hintere Abdeckung.
5. Entfernen Sie die Ventilversiegelung und die Kunststoffkappe des SodaStream CO2 Zylinders. Schrauben Sie den Zylinder in die hintere Abdeckung ein, indem sie ihn unter leichtem Druck nach rechts drehen, bis er fest in seiner Position ist. Ziehen Sie ihn nur von Hand an, benutzen Sie KEINE Werkzeuge.
6. Klicken Sie die hintere Abdeckung wieder ein. Jetzt ist der Sprudler betriebsbereit.

WASSER MIT KOHLENSÄURE VERSETZEN



1. Füllen Sie die Glaskaraffe bis zur Füll-Linie mit kaltem Wasser.
2. Setzen Sie den CRYSTAL™ Wassersprudler in aufrechter Position auf eine gerade, feste Oberfläche. Drehen Sie den Riegel nach rechts in die Position «open». Das Oberteil wird sich automatisch heben. Kippen Sie die Karaffenhalterung nach vorne und setzen Sie die Glaskaraffe ein. Bringen Sie die Karaffenhalterung wieder in die aufrechte Position. Drücken Sie den Sprudlerkopf nach unten und geben Sie darauf Acht, dass sich die Sprudeltube in die Flasche einfügt. Sollte sich die Sprudeltube ausserhalb der Flasche befinden, so besteht die Gefahr, dass er sich verbiegt oder bricht, wenn Sie den Riegel schliessen. Zudem kann so nicht gesprudelt werden.

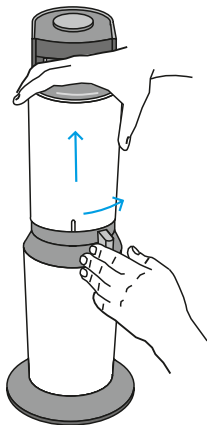
Drücken Sie das Oberteil des Sprudlers nach unten und drehen Sie den Riegel nach links in die Position «schliessen».

3. Drücken Sie für ca. 2 Sekunden fest auf den Sprudelknopf, lassen Sie ihn wieder los und wiederholen Sie den Vorgang. Für eine leichte Sprudelstärke, wiederholen Sie den Vorgang 3-mal, für eine starke Sprudelstärke 5-mal und für eine besonders starke Sprudelstärke noch mehr. Nach dem dritten Mal werden Sie eventuell einen Ausstoss des CO₂ hören. Dieses Geräusch ist bei jedem folgenden Mal Drücken normal und bedeutet, dass Druck abgelassen wird. **DRÜCKEN SIE NACH 5-MAL CO₂ AUSSTOSS NICHT MEHR AUF DEN SPRUDELKNOPF.**

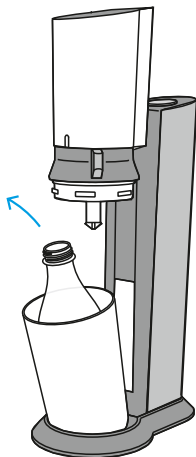
ES KANN SEIN, DASS SIE KLEINE EISSTÜCKE ENTDECKEN, DIE BEI DER VERSETZUNG VON SEHR KALTEM WASSER MIT KOHLENSÄURE AUFTRETEN KÖNNEN. Sollte dies geschehen, verkürzen Sie die Zeit bei jedem Knopfdruck, bis kein Eis mehr erscheint, denn sonst kann dies den Sprudelvorgang beeinträchtigen. Jedes entstandene Eis wird einfach schmelzen.

WASSER MIT KOHLENSÄURE VERSETZEN

4.



5.

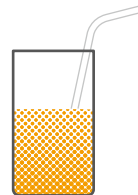
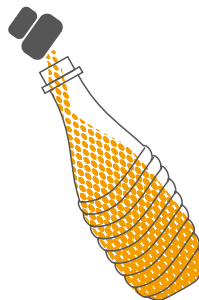


4. Wenn Sie Ihre gewünschte Sprudel-Intensität erreicht haben, drehen Sie den Riegel wieder nach rechts in die Position «öffnen», bis sich der Sprudlerkopf hebt. Das lässt sämtlichen Druck des überschüssigen CO₂ in der Flasche ab und wird dann hörbar, wenn Sie den Riegel lösen.
5. Kippen Sie die Glaskaraffe nach vorne und nehmen Sie die Glaskaraffe aus dem Wassersprudler. Genießen Sie Ihr gesprudeltes Wasser, oder fügen Sie Ihren bevorzugten Sirup von SodaStream hinzu, um sich mit Sprudelwasser mit Geschmack zu erfrischen!

BRINGEN SIE GESCHMACK HINEIN!

Sprudelnder Getränkemix

Lassen Sie es sich schmecken!



FÜR EINEN SPRUDELNDEN GETRÄNKEMIX: Halten Sie die offene Glaskaraffe nach der Herstellung des Sprudelwassers im schrägen

Winkel, und fügen Sie den gewünschten Sirup hinzu, indem Sie ihn langsam und vorsichtig an der Innenwand der Glaskaraffe herabgleiten lassen. Verschliessen Sie die Glaskaraffe mit dem Deckel, drehen Sie diese fest, und mischen Sie das Getränk durch sanftes Schwenken der Glaskaraffe. Zum Wohl!

SPRUDELN SIE NUR WASSER.

FÜGEN SIE DEN GESCHMACK ERST NACH DEM SPRUDELN HINZU.

WICHTIGE SICHERHEITSHINWEISE

BITTE BEWAHREN SIE DIESE ANWEISUNGEN AUF, UND STELLEN SIE DIESE NACHFOLGENDEN BENUTZERN ZUR VERFÜGUNG.

⚠ Es ist wichtig, dass Sie diese Sicherheitshinweise lesen und verstehen, bevor Sie Ihren Wassersprudler in Betrieb nehmen.

ALLGEMEINE WARNHINWEISE:

- ⚠ **WARNUNG:** Eine missbräuchliche Verwendung Ihres Wassersprudlers kann schwere körperliche Verletzungen zur Folge haben.
- ⚠ **WARNUNG:** Benutzen Sie Ihren Wassersprudler **NICHT**, wenn dieser sich nicht in seiner aufrechten Position befindet.
- ⚠ **WARNUNG:** Benutzen Sie Ihren Wassersprudler **NICHT** für einen anderen Zweck, als Wasser mit Kohlensäure zu versetzen. Der zweckentfremdete Einsatz dieses Wassersprudlers kann schwere körperliche Verletzungen zur Folge haben
- ⚠ **WARNUNG:** Benutzen Sie Ihren Wassersprudler auf einer flachen, stabilen Oberfläche und nicht in der Nähe von Hitzequellen und lassen Sie ihn nicht direkt im Sonnenlicht stehen.
- Stellen Sie Ihren Wassersprudler **NICHT** auf eine heiße Oberfläche (wie z.B. den Küchenherd/den Ofen/die Herdplatte), und benutzen Sie ihn nie in der Nähe einer offenen Flamme.
- Die Glaskaraffe muss sich in ordnungsgemässer Position befinden, bevor Sie Ihren Wassersprudler in Betrieb nehmen
- Bewegen Sie im Verlauf des Sprudelvorgangs Ihren Wassersprudler **NICHT**
- Öffnen Sie im Verlauf des Sprudelvorgangs den Riegel **NICHT**
- Um das Risiko einer körperlichen Verletzung oder eines Sachschadens zu reduzieren, sollte jede Wartung oder Reparatur durch einen von SodaStream autorisierten Service-Vertreter ausgeführt werden.

- Wenn Ihr Wassersprudler von Kindern benutzt wird, ist die strenge Aufsicht von Erwachsenen erforderlich, und der Einsatz ist für Kinder unter 12 Jahren nicht geeignet.
- Spülen Sie die Glaskaraffe vor der ersten Verwendung.
- ⚠ **WARNUNG:** FÜGEN SIE DEN GESCHMACK ERST NACH DEM SPRUDELN HINZU
- ⚠ **WARNUNG:** Nehmen Sie den Sprudelvorgang **NICHT** mit einer leeren Glaskaraffe vor

GLASKARAFFE

- Benützen Sie die Glaskaraffe **NIE**, wenn Sie Risse hat, abgesplittert ist oder sonst auf irgendeine Art und Weise beschädigt ist. Entsorgen Sie sie sofort und ersetzen Sie sie durch eine neue.
- Benützen Sie **AUSSCHLIESSLICH** original SodaStream Glaskaraffen, die mit einem SodaStream Wassersprudler kompatibel sind. (SodaStream Modelle PENGUIN™ und CRYSTAL™)
- Setzen Sie die Glaskaraffe **NIE** extremen Temperaturschwankungen aus (füllen Sie beispielsweise kein heisses Wasser in eine kalte Glaskaraffe) und legen Sie die Glaskaraffe **NIE** in den Tiefkühler (dies könnte bei der Glaskaraffe zur Rissbildung führen).
- Im seltenen Fall, dass Ihre Glaskaraffe während des Sprudelns innerhalb des Sprudlers zerbricht, öffnen Sie den Riegel nicht. Allfällige Glasbruchstücke befinden sich gefahrenlos im Karaffenhaltung. Bitte fordern Sie bei Ihrem lokalen SodaStream Kundendienst Hilfe an.

KOHLensäURE (CO₂) ZYLINDER

- **⚠️ WARNUNG:** Falls CO₂ austreten sollte, lüften Sie die Umgebung, atmen Sie frische Luft, und suchen Sie sofort einen Arzt auf, wenn Sie sich unwohl fühlen.
- **⚠️ WARNUNG:** Der Zylinder und das Ventil des Zylinders sollten vor dem Einsatz auf mögliche Beulen, Einstiche oder andere Schäden untersucht werden. Wenn Sie derartige Schäden erkennen, benutzen Sie den Zylinder NICHT, und nehmen Sie mit einem von SodaStream autorisierten Kundendienstvertreter Kontakt auf.
- **⚠️ WARNUNG:** Ein unsachgemäßer Einsatz des Zylinders kann schwere körperliche Verletzungen zur Folge haben.
- **⚠️ WARNUNG:** Lassen Sie bei der Entfernung des Zylinders Vorsicht walten, da er sofort nach dem Einsatz sehr kalt sein kann. Halten Sie den Zylinder stets von jeglicher Hitzequelle fern, und stellen Sie ihn niemals in die Sonne.
- Transportieren Sie Ihren Wassersprudler NICHT, wenn der Zylinder sich darin befindet.
- Machen Sie sich in KEINER Weise an dem Zylinder zu schaffen.
- Versuchen Sie NICHT, in den Zylinder einzustechen oder ihn zu verbrennen.
- Werfen Sie den Zylinder NICHT, und lassen Sie ihn NICHT fallen.
- Handhaben oder entfernen Sie den Zylinder NICHT, während er CO₂ ausstösst.
- Der CO₂-Zylinder darf NICHT eingesetzt oder ersetzt werden, wenn sich eine Glaskaraffe im Wassersprudler befindet.

PFLEGE

WASSERSPRUDLER

- Setzen Sie zur Reinigung niemals Scheuermittel oder scharfe Werkzeuge ein. Falls erforderlich, nehmen Sie zur sanften Reinigung ein mildes Geschirrspülmittel und ein weiches feuchtes Tuch.
- Wischen Sie verschüttetes Wasser ab, damit der Sockel trocken bleibt.
- Stellen Sie das Gerät NICHT ins Wasser, und spülen Sie es NICHT in der Spülmaschine.
- Das würde Ihren Wassersprudler schwer beschädigen. Stellen oder lagern Sie den Wassersprudler NICHT in der Nähe einer Wärmequelle.

GLASKARAFFE

- Die Glaskaraffe ist speziell für die SodaStream PENGUIN und SodaStream CRYSTAL Wassersprudler entworfen worden. Benützen Sie keine anderen Flaschenarten mit diesen beiden Wassersprudler-Modellen. Die Glaskaraffe ist spülmaschinenfest. Ersatz-Glaskaraffen der Firma Sodastream sind überall dort erhältlich, wo SodaStream Produkte verkauft werden.

KOMPATIBLE SODASTREAM SPRUDLERFLASCHEN



FEHLERSUCHE

Bevor Sie sich an den Kundendienst wenden, prüfen Sie bitte die nachstehende Liste der möglichen Probleme und ihrer Lösungen:

DER WASSERSPRUDLER VERSETZT DAS WASSER NICHT MIT KOHLENSÄURE:

- Es kann sein, dass Sie kein Gas mehr haben; tauschen Sie Ihren Zylinder aus.
- Der Zylinder könnte sich gelockert haben. Entfernen Sie die Sprudelflasche, öffnen Sie den Deckel an der Rückseite, und entfernen Sie ihn, um auf den Zylinder zuzugreifen, und machen Sie den Zylinder von Hand wieder fest. Benutzen Sie KEINE Werkzeuge. Wenden Sie festen Druck an, übertreiben Sie aber nicht. Wenn sich der Zylinder bereits fest an Ort und Stelle befindet, kann es sein, dass er leer ist. Tauschen Sie ihn gegen einen gefüllten Zylinder aus.
- Prüfen Sie, ob die Glaskaraffe bis zur Füll-Linie mit Wasser gefüllt ist.
- Vergewissern Sie sich, dass sich der Wassersprudler in aufrechter Position befindet

SIE HÖREN, WIE GAS AUS DER SPRUDELFLASCHE ENTWICHT:

- Wenn der Wassersprudler unter Druck steht, ist ein leichtes Rauschen von Gas zu hören. Das ist normal und das Geräusch wird nach dem Sprudeln stoppen, wenn der Karaffenbehälter gekippt und der Druck abgelassen wird.
- Wenn Sie sprudeln, sollten Sie nach dem dritten Mal drücken des Sprudelknopfes ein Rauschen von Gas hören, wie auch bei jedem weiteren Mal drücken. Das ist normal und das Geräusch wird nach dem Sprudeln stoppen.
- Es ist normal, dass man am Ende des Sprudelvorgangs eine kleine Menge Gas entweichen hört.

DIE KARAFFENHALTERUNG LÄSST SICH NICHT MIT DEM OBERTEIL VERSCHLIESSEN

- Stellen Sie sicher, dass Sie die Glaskaraffe richtig eingesetzt haben. Entfernen Sie die Glaskaraffe und setzen Sie sie erneut ein.

SIE WOLLEN EIN GETRÄNK ERNEUT MIT KOHLENSÄURE VERSETZEN, DAS SIE BEREITS

GESPRUDELT HABEN:

- **⚠️ WARNUNG:** Versetzen Sie ZU IHRER EIGENEN SICHERHEIT ein Getränk nicht erneut mit Kohlensäure, wenn Sie ihm bereits einen Sirup hinzugefügt haben. Sie können nur reines Wasser oder Sprudelwasser ohne Sirup erneut mit Kohlensäure versetzen.

IHR WASSERSPRUDLER SONDERT NACH BEENDIGUNG DES SPRUDELVORGANGS

WEITERHIN GAS AB:

- **⚠️ WARNUNG:** Zylinder oder Glaskaraffe nicht entfernen. Lassen Sie den Wassersprudler in aufrechter Position. Berühren Sie den Trinkwassersprudler nicht,

solange Sie noch Gas entweichen hören. Wenn kein Gas mehr entweicht, können Sie die Glaskaraffe oder den Zylinder entfernen. ACHTUNG: Entfernen Sie den Zylinder mit Vorsicht, da er kurz nach dem Gebrauch sehr kalt sein könnte. Kontaktieren Sie Ihren lokalen SodaStream Kundendienst.

- **⚠️ WARNUNG:** In dem Fall, dass Kohlendioxid entweicht, lüften Sie die Umgebung, atmen Sie frische Luft, und falls Sie sich unwohl fühlen, nehmen Sie sofort ärztliche Hilfe in Anspruch.

SIE HÖREN DAS GERÄUSCH VON ENTWICHENDEM GAS NACH DEM EINSETZEN EINES NEUEN ZYLINDERS IN DEN WASSERSPRUDLER:

- Schrauben Sie den Zylinder fester in seine Fassung ein. Benutzen Sie KEINE Werkzeuge.

SIE STELLEN EINE SCHLECHTE VERSETZUNG MIT KOHLENSÄURE FEST:

- **⚠️ WARNUNG:** Um körperliche Verletzungen zu vermeiden: Versetzen Sie ein Getränk NICHT ERNEUT mit Kohlensäure, wenn Sie bereits einen Sirup hinzugefügt haben.
- Wenn Sie noch keinen Sirup hinzugefügt haben, versetzen Sie das Wasser erneut mit Kohlensäure wie bereits unter „Wasser mit Kohlensäure versetzen“ beschrieben.
- Versetzen Sie nur kaltes Wasser mit Kohlensäure.
- Wenn der Kohlensäuregehalt immer noch nicht zufriedenstellend ist, kann es sein, dass kein Gas mehr vorhanden ist. Tauschen Sie den Zylinder aus.

IM VERLAUF DES SPRUDELVORGANGS FLIESST WASSER AUS DER GLASKARAFFE:

- Prüfen Sie, dass die Glaskaraffe nur bis zur Füll-Linie gefüllt ist.
- Drücken Sie zu lange und zu oft auf den Sprudelknopf? Drücken Sie jeweils nur kurz auf den Sprudelknopf. Betätigen Sie den Sprudelknopf nicht mehr, nachdem Sie 5-mal das Zischen gehört haben.

DER GESCHMACK IHRES SPRUDELGETRÄNKS IST NICHT STARK GENUG:

- Fügen Sie nach Belieben eine weitere Menge des Sirups hinzu.
- **⚠️ WARNHINWEIS:** Um körperliche Verletzungen zu vermeiden: Versetzen Sie ein Getränk NICHT ERNEUT mit Kohlensäure, wenn Sie bereits einen Sirup hinzugefügt haben.

KLEINE EISSTÜCKE TRETEN BEI DER VERSETZUNG DES WASSERS MIT KOHLENSÄURE AUF:

- Dies kann bei der Versetzung mit Kohlensäure von sehr kaltem Wasser vorkommen. Sollte dies geschehen, verkürzen Sie die Zeit bei jedem Knopfdruck, bis kein Eis mehr erscheint, denn sonst kann dies den Sprudelvorgang beeinträchtigen. Jedes entstandene Eis wird einfach schmelzen.

Haben Sie immer noch Probleme?

Nehmen Sie Kontakt mit Ihrem Kundendienstvertreter vor Ort auf. Gehen Sie dazu auf die Website www.sodastream.com, und wählen Sie Ihr Land.

SODASTREAM BESCHRÄNKTE GARANTIE

Es wurde grosse Sorgfalt darauf verwendet zu gewährleisten, dass Ihr Wassersprudler Ihnen in gutem Zustand geliefert wird. SodaStream garantiert unter Vorbehalt der in der vorliegenden Garantie dargestellten Bedingungen, dass Ihr Wassersprudler bei normalem Einsatz zu Hause für den Verlauf von zwei (2) Jahren nach dem Kaufdatum frei von Fehlern an Material und Verarbeitung sein wird. Es wird empfohlen, dass Sie Ihren Wassersprudler online durch einen Besuch der Website www.sodastream.com registrieren, indem Sie Ihr Land anklicken und das Ihnen auf dieser Website zur Verfügung stehende Registrierungsformular ausfüllen.

Wenn Ihr Wassersprudler innerhalb der Garantiezeit Funktionsstörungen aufweist und wir feststellen, dass das Problem durch fehlerhafte Verarbeitung oder Materialien verursacht wurde, wird SodaStream nach eigenem Ermessen und im Rahmen der in dieser Garantie genannten Beschränkungen das Gerät kostenlos reparieren oder ersetzen. SodaStream kann Ihren Wassersprudler durch einen überholten Wassersprudler oder ein Äquivalent austauschen, wenn das von Ihnen erworbene Modell nicht länger erhältlich ist. Es werden keine Rückvergütungen gezahlt. Die vorliegende beschränkte Garantie steht Verbrauchern zur Verfügung, die den Wassersprudler für den persönlichen Gebrauch oder den Einsatz von Familie und im Haushalt erworben haben.

Diese Garantie gilt NICHT für die folgenden Fälle:

- Bei Missbrauch, Zweckentfremdung und Änderung des Wassersprudlers oder dessen kommerziellen Einsatz;
- Bei Schäden, die durch andere Sprudlerflüssigkeiten als Wasser entstanden sind;
- Bei normaler Abnutzung (wie zum Beispiel Verfärbung);
- Product malfunctions that were a result, in whole or in part, by alteration, disassembly, or repair of the Sparkling Water Maker by a servicer other than an authorized SodaStream Service Center;
- Bei Fehlfunktionen des Produktes, die zur Gänze oder zum Teil auf die Änderung, Demontage oder Reparatur des Wassersprudlers durch einen Techniker zurückzuführen sind, der nicht zu einem autorisierten Dienstleistungszentrum von SodaStream gehört;
- Bei Schäden, die durch einen Gebrauch des Zylinders und der Glaskaraffe entstehen, der von dem durch SodaStream zugelassenen Einsatz für Ihren Wassersprudler abweicht;
- Bei Schäden, die durch den Einsatz des Wassersprudlers mit einem Ventiladapter verursacht werden;

- Bei Schäden, die durch Unfälle, Versand oder einen anderen als den normalen Gebrauch im Haushalt hervorgerufen wurden;
- Für die Glaskaraffe und Zylinder.

SodaStream ist nicht haftbar für zufällige und Folgeschäden. Der einzige dem Verbraucher zur Verfügung stehende Rechtsbehelf wird die Reparatur oder der Ersatz im Einklang mit den allgemeinen Geschäftsbedingungen der vorliegenden Garantie sein. Gelegentlich lassen örtliche Gesetze den Ausschluss oder die Beschränkungen solcher Schäden nicht zu, so dass diese ausgeschlossen Fälle auf Sie nicht zutreffen könnten. In dem Umfang, in dem die vorliegende Garantie nicht den Vorschriften der vor Ort geltenden Gesetze entspricht, wird sie solcherart als geändert betrachtet werden, dass sie sich im Einklang mit diesen örtlichen Gesetzen befindet. Darüber hinaus kann es sein, dass Sie weitere Rechte haben, die sich jeweils im Einklang mit den örtlichen Gesetzen ändern. Die dem Kunden auf der Grundlage dieser Garantie gewährten Leistungen erfolgen zusätzlich zu anderen Rechten und Rechtsmitteln, die dem Verbraucher von Gesetz wegen im Hinblick auf diesen Wassersprudler zustehen könnten.

INANSPRUCHNAHME VON GARANTIESERVICE

Wenn Ihr Wassersprudler der garantiemässigen Wartung bedarf, nehmen Sie bitte mit Ihrem ortsansässigen Kundendienst von SodaStream Kontakt auf, indem Sie unsere Website unter www.sodastream.com besuchen und dort Ihr Land wählen, um lokale Kontaktinformationen zu finden. Ein Vertreter von SodaStream wird Ihnen genaue Anweisungen für das Einschicken Ihres Wassersprudlers an eines unserer autorisierten Servicezentren erteilen. Nur SodaStream oder die Vertreter der Firma sind befugt, garantiemässige Reparaturen oder Kundendienst für Ihren Wassersprudler vorzunehmen. Eine Reparatur durch eine dritte Partei macht die Garantie ungültig.

SERVICE AUSSERHALB DER GARANTIE

Wenn SodaStream oder die autorisierten Vertreter der Firma feststellen, dass die Fehlfunktion oder der Schaden nicht unter die Garantie fällt, wird SodaStream den Wassersprudler nur gegen Bezahlung der festgelegten Reparaturgebühr reparieren.

ALLGEMEINE BEDINGUNGEN

Jegliche und alle Ansprüche, Klagen, Forderungen nach Gerichtsurteilen oder rechtlichen Massnahmen, die im Zusammenhang hiermit vorgebracht werden und sich in irgendeiner Weise auf Ihren Wassersprudler beziehen, werden den örtlichen Gesetzen des Landes, in dem der Wassersprudler von SodaStream erworben wurde, unterstehen und im Einklang mit diesen ausgelegt werden.

SODASTREAM ZYLINDER

Ihr Wassersprudler wurde für den Einsatz mit einem CO₂ Zylinder von SodaStream konzipiert. Der Gebrauch anderer Zylinder mit CO₂ wird nicht empfohlen, da diese mit einem Wassersprudler von SodaStream nicht kompatibel sein könnten. Schäden, die durch den Einsatz anderer als der Zylinder von SodaStream verursacht werden, sind von der vorliegenden Garantie ausgeschlossen. Der CO₂ Zylinder von SodaStream wird Ihnen unter Lizenz zur Verfügung gestellt. Diese Lizenz gestattet Ihnen, Ihren leeren Zylinder bei einem autorisierten Einzelhändler von SodaStream gegen einen vollen auszutauschen, wobei Sie nur für den Gasinhalt bezahlen. Für eine Liste von in Ihrer Nähe ansässigen Einzelhändlern und Bestellinformationen besuchen Sie bitte unsere Website unter www.sodastream.com und wählen Sie Ihr Land.

SODASTREAM GLASKARAFFEN

Ihr Wassersprudler wurde für den Einsatz mit einer echten Glaskaraffen von SodaStream konzipiert. Schäden, die durch den Einsatz anderer Flaschen als einer geeigneten Glaskaraffen von SodaStream verursacht werden, sind von der vorliegenden Garantie ausgeschlossen. Prüfen Sie die Glaskaraffe vor jedem Gebrauch auf Risse, Absplitterungen oder andere Schäden. Tauschen Sie gerissene, abgesplitterte oder beschädigte Glaskaraffen mit neuen aus. Glaskaraffen von SodaStream sind bei autorisierten Einzelhändlern von SodaStream erhältlich.

ANWEISUNGEN ZUR PRODUKTENTSORGUNG

Bitte entsorgen Sie Ihre beschädigten Glaskaraffen unter Beachtung der vor Ort gültigen Umweltgesetze. Die Verpackung, in der die Produkte von SodaStream geliefert werden, ist aus wiederverwertbaren Materialien hergestellt. Bitte nehmen Sie für weitere Informationen über Verwertung und Beseitigung mit Ihren Lokalbehörden Kontakt auf.

LEISTUNGSMITTEILUNG DES GERÄTS

MMaximaler Arbeitsdruck: 145psi/10 bar

Maximal zulässige Betriebstemperatur: 40°C

Um die Kontaktdaten Ihres lokalen SodaStream Kundendienstes zu finden, besuchen Sie www.sodastream.com und wählen Sie Ihr Land.

SODASTREAM ist ein eingetragenes Warenzeichen von Soda-Club (CO₂) SA oder den Partner-Unternehmen der Firma.

sodastream®
water made exciting

Schweiz / Suisse / Svizzera:
SodaStream (Switzerland) AG
6331 Hünenberg
Infoline: 0800 800 812
www.sodastream.ch



#sodastreamschweiz



www.facebook.com/sodastream.schweiz



www.youtube.com/sodastreamschweiz

